

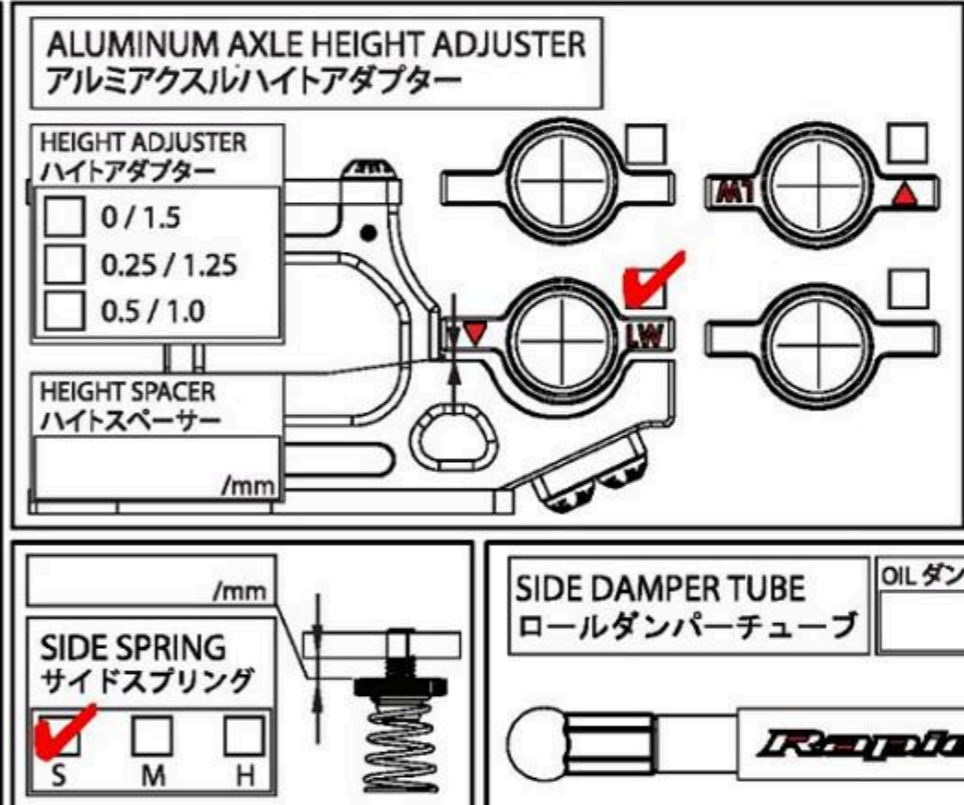
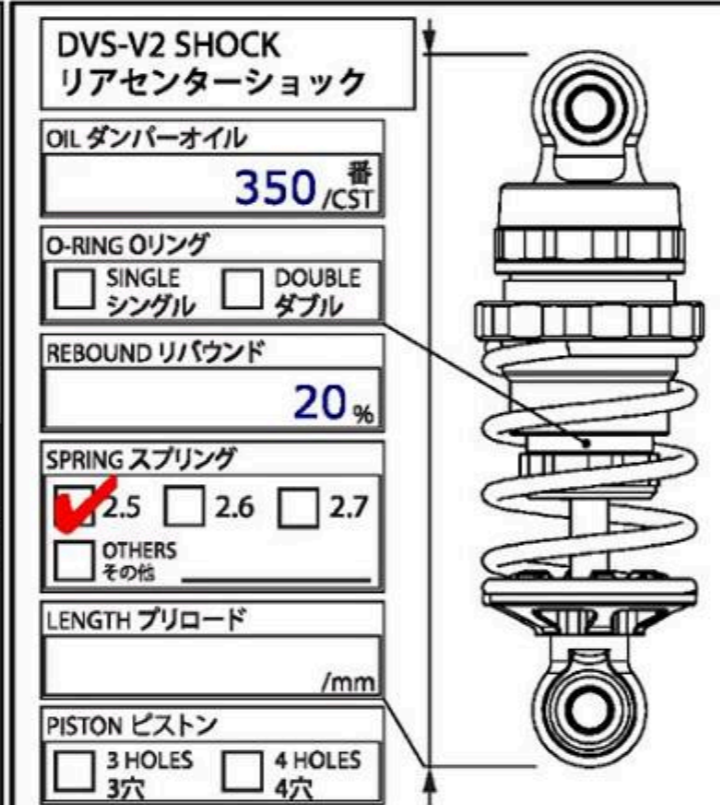
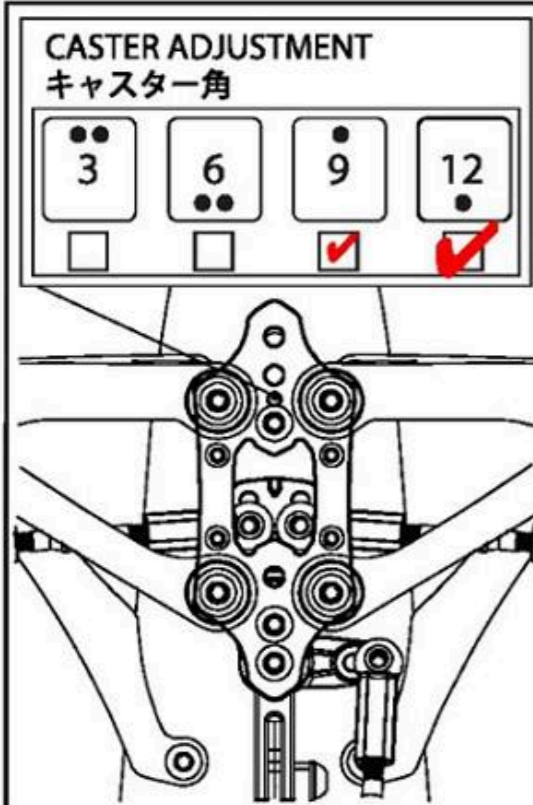
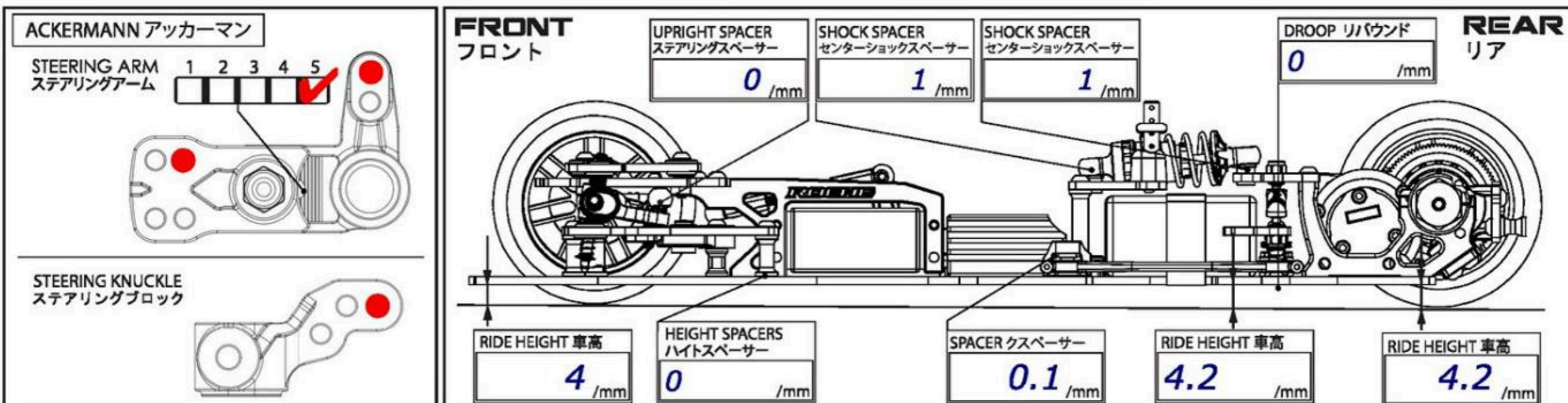
Roche F1 basic setup for outdoor! Really easy to drive.

**ROCHE**

**SET-UP SHEET**

**Rapide F1**

|                      |                |                         |  |   |                                     |   |
|----------------------|----------------|-------------------------|--|---|-------------------------------------|---|
| DATE<br>日付           |                | TRACK<br>コース            | Genk                                     | TRACTION<br>路面グリップ                                    | HIGH 高い<br><input type="checkbox"/> | LOW 低い<br><input checked="" type="checkbox"/> |
| DRIVER NAME<br>ドライバー | Delise Nicolas | CONDITION<br>路面         | <input type="checkbox"/> CARPET<br>カーペット | <input checked="" type="checkbox"/> ASPHALT<br>アスファルト | TEMP. 温度                            | AIR 気温  |
| EVENT<br>大会名         |                | BEST LAP TIME<br>ベストラップ |  | QUALIFYING POSITION<br>予選順位                           |                                     | FINAL POSITION<br>決勝順位                        |

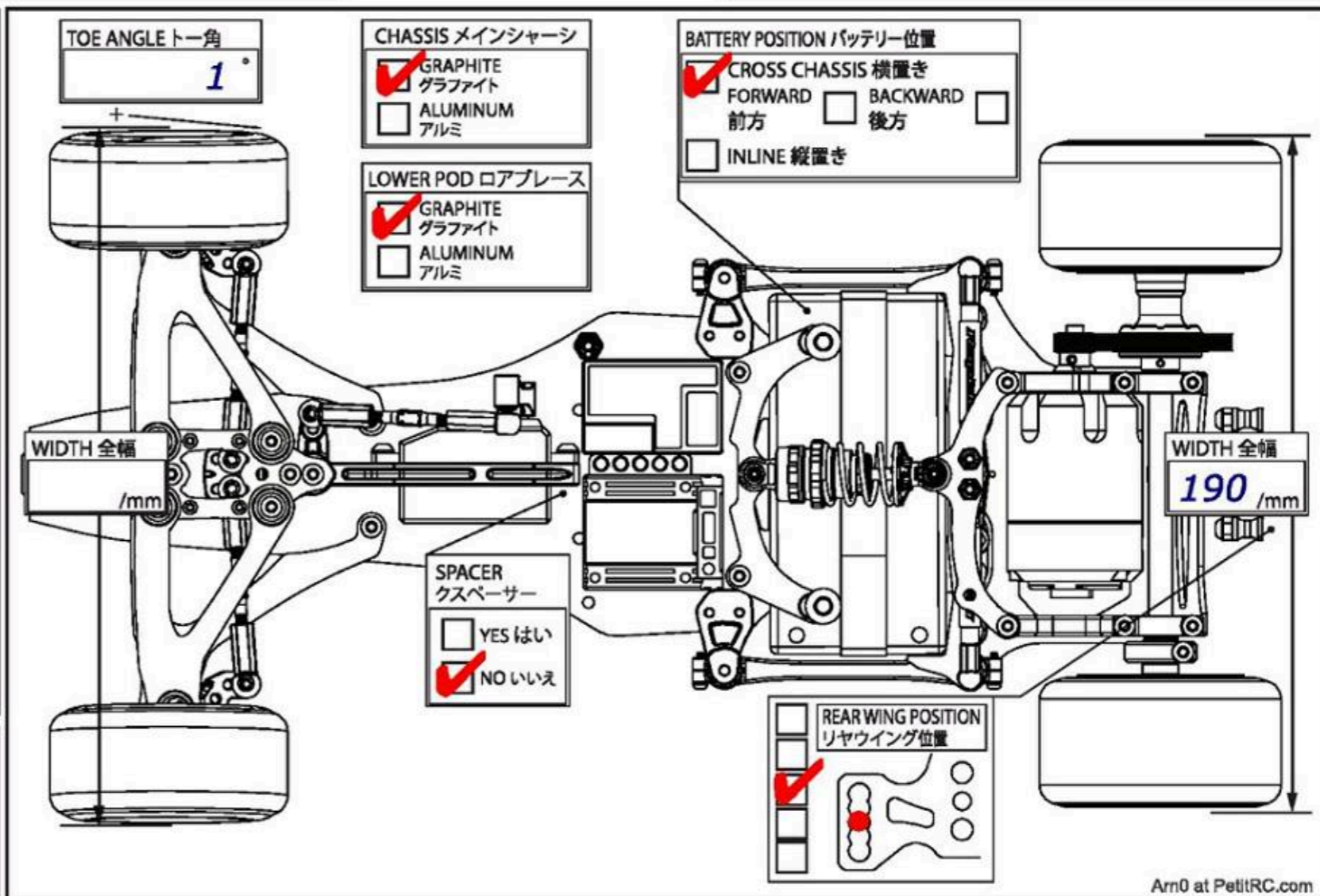
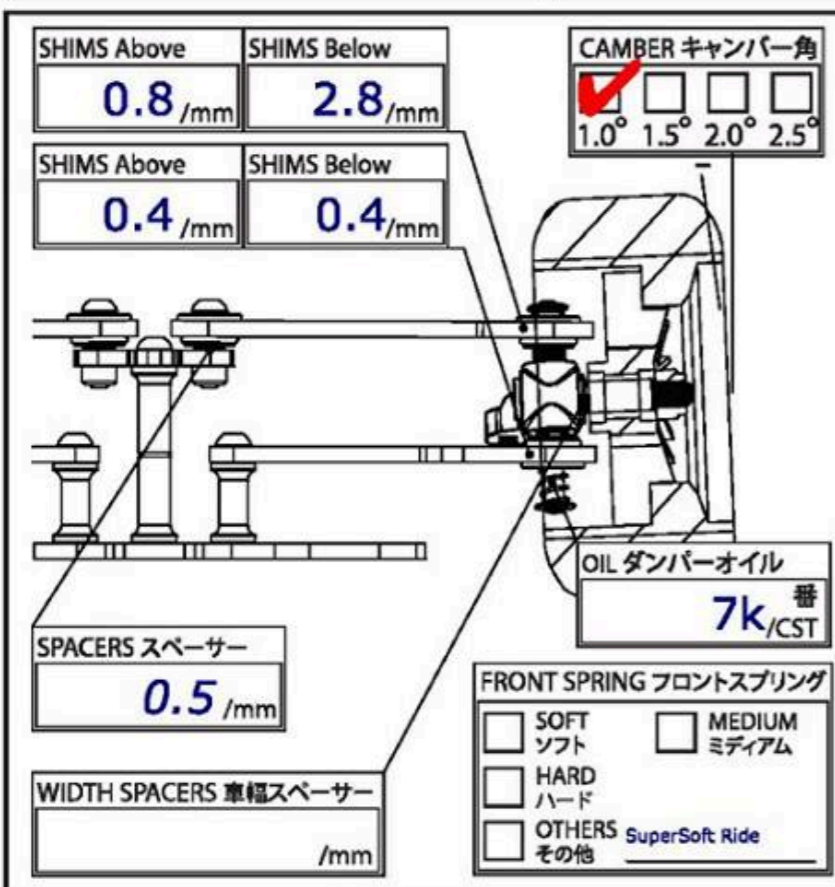


**DIFF SETTING / デフセッティング**

TIGHT 緊い

MEDIUM 中間

LOOSE 緩い



**TIRE SETTING / タイヤセッティング**

|                              |                              |
|------------------------------|------------------------------|
| <b>FRONT / フロント</b>          | <b>REAR / リア</b>             |
| TIRE / タイヤ: Ride             | TIRE / タイヤ: Ride             |
| DIAMETER / 直径: /mm           | DIAMETER / 直径: /mm           |
| ADDITIVE / グリップ剤: Hudy       | ADDITIVE / グリップ剤: Hudy       |
| ADDITIVE TIME / 時間: 20 /MINS | ADDITIVE TIME / 時間: 20 /MINS |
| ADDITIVE AREA / 塗り幅          | ADDITIVE AREA / 塗り幅          |

|                           |                         |                                      |
|---------------------------|-------------------------|--------------------------------------|
| MOTOR / モーター: 21.5 TURNS  | ROTOR / ローター: /mm       | MOTOR TIMING / 進角: °                 |
| PINON GEAR / ピニオンギア: 45 T | SPUR GEAR / スパーギア: 93 T | FINAL RATIO / ギヤー比: 2.06666666666667 |
| ESC / アンブ                 | SETUP / セット             | TOTAL WEIGHT / 全備重量: /gr             |
| BATTERY / バッテリー           | BODY / ボディー             | FRONT & REAR WING / フロントとリアウイング      |

Arn0 at PetitRC.com

Source:

*N. Delise*



***www.PetitRC.com***