

YR10F

SETTING SHEET

DRIVER

DATE


CIRCUIT

- 環境/Place : インドア/Indoor アウトドア/Outdoor
- 路面/Track : アスファルト/Asphalt カーペット/Carpet
- グリップ/Traction : 高い/High 普通/Medium 低い/Low
- 路面状況/Track situation : フラット/Flat バンピー/Bump
- 気温/Temperature : °C ■ 湿度/Humidity : %

FRONT


ワイド/Wide ナロー/Narrow

アップー Upper



ワイド/Wide ナロー/Narrow

ロア Lower




キャンバー角/Camber Angle

1

1.5

2

2.5




キャスト角/Caster Angle

アップー Upper ロア Lower

6

9

12



車高 Ride Height mm

トレッド Tread mm

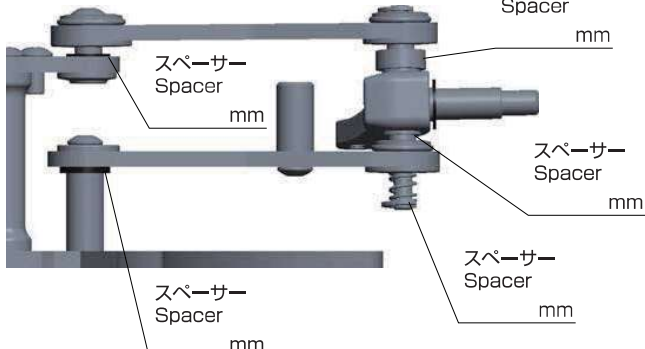
トー角 Toe Angle °

リバウンド Rebound mm

スプリング/Spring

ウイング/Wing

メモ/Notes



スペーサー Spacer mm

スペーサー Spacer mm

スペーサー Spacer mm

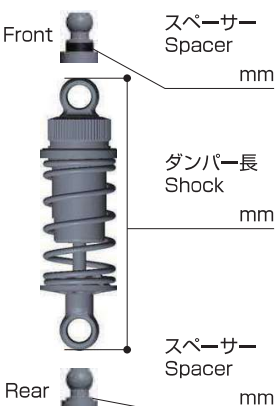
スペーサー Spacer mm

トレール 4mm/Trail

インライン/Inline

REAR

リヤショック ポジション Rear Shock Position



Front

ダンパー長 Shock mm

Rear

ライドハイト Ride Height

0 mm

0.25 mm

0.5 mm

0.75 mm

1.0 mm

1.25 mm

1.5 mm

1.75 mm

2.00 mm

穴位置 Hole Position

上/Top

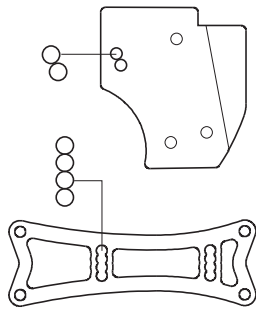
下/Bottom

車高 Ride Height	mm
トレッド Tread	mm
リバウンド Rebound	mm
メモ/Notes	

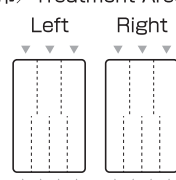
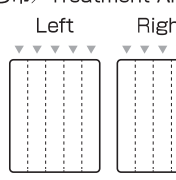
ショック/Shock Absorber
ピッチ/Pitch
オイル Oil
スプリング/Spring
ロール/Roll
オイル Oil
サイドスプリング/Side Spring

ウイング/Wing

ポジション/Position



OTHER

<p>モーター/Motor</p> <p>ローター/Rotor</p> <p>進角 Timing</p> <p>ギア/Gearing</p> <p>スパークギア Spur Gear</p> <p>ピニオンギア Pinion Gear</p> <p>ボディ/Body</p> <p>ポジション/Position</p> <p>前 Front</p> <p>後 Rear</p>	<p>バッテリー/Battery</p> <p>ポジション/Position</p> <p>送受信機/Radio Systems</p> <p>送信機/Transmitter</p> <p>受信機/Receiver</p> <p>サーボ/Servo</p> <p>ステアリング エキスポ Steering Expo</p> <p>ブレーキエンドポイント Brake E.P.</p> <p>スロットル エキスポ Throttle Expo</p>	<p>スピードコントローラー/ESC</p> <p>セッティング/Setting</p>	<p>タイヤ/Tire</p> <p>フロント/Front</p> <p>リヤ/Rear</p> <p>直径 Diameter mm</p> <p>ホイール/Wheel</p> <p>トラクション/Tire Treatment</p> <p>塗り巾/Treatment Area</p> <p>Left Right</p>  <p>時間 Time min</p>	<p>リヤ/Rear</p> <p>直径 Diameter mm</p> <p>ホイール/Wheel</p> <p>トラクション/Tire Treatment</p> <p>塗り巾/Treatment Area</p> <p>Left Right</p>  <p>時間 Time min</p>
--	---	---	--	---