

NAME NAME NOM **DATE** DATUM DATE **AIR TEMP** UMGEBUNGSTEMP. TEMPÉRATURE DE L'AIR **HUMIDITY** WETTER. HYDROMÉTRIE
EVENT VERANSTALTUNG EVENEMENT **TRACK** STRECKE PISTE **TRACK SIZE** STRECKENGRÖSSE TAILLE DE LA PISTE
COMPOSITION STRECKENBELAG TYPE DE SURFACE **TRACTION LEVEL** GRIFF ADHÉRENCE **SURFACE** OBERFLÄCHE SURFACE

RIDE HEIGHT **BODENFREIHEIT** GARDE AU SOL mm

CAMBER ANGLE **STURZ** ANGLE DE CARROSSAGE °

CASTOR ANGLE+ **NACHLAUF** ANGLE DE CHASSE °

TOE IN/OUT **VONSPUR/NACHSPUR** ANGLE DE PINCEMENT +/-

DIFF. O-RINGS **DIFF. O-RINGE** JOINT TORIQUE DE DIFF.

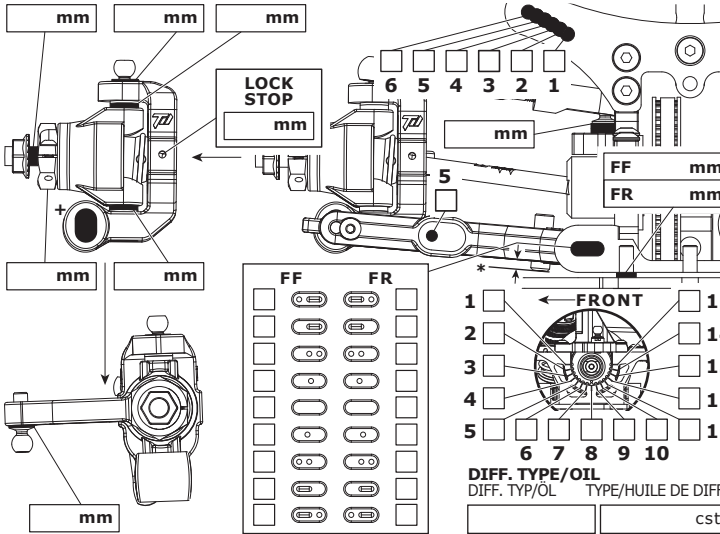
SWAY BAR **STABILISATOR** BARRE ANTI-ROULIS mm

WISHBONE DROOP* **AUSFEDERWEG/ACHSE** DROOP DES TRIANGLES ARRIÈRES mm

SPOOL OUTDRIVES **STARRACHS-AUSGÄNGE** SPOOL OUTDRIVES

PLASTIC **STEEL**

FRONT VORN AVANT



SHOCKS DÄMPFER AMORTISSEURS

FRONT	REAR	
SPRINGS FEDERN RESSORTS		
REBOUND REBOUND REBOND	%	%
PRELOAD FEDERVORSPANNUNG PRÉCONTRAINTÉ	mm	mm
OIL WT. ÖLVISKOSITÄT VISCOSITÉ	cst	cst
PISTON KOLBEN PISTON		
LENGTH LÄNGE LONGUEUR	mm	mm
O-RINGS O-RINGE JOINT TORIQUE		
1 <input type="checkbox"/> HIGH <input type="checkbox"/>		
2 <input type="checkbox"/> LOW <input type="checkbox"/>		
COLOUR FARBE COULEUR		
BLADDER <input type="checkbox"/> EMULSION <input type="checkbox"/>		
FOAM <input type="checkbox"/> SCREW <input type="checkbox"/>		

RIDE HEIGHT **BODENFREIHEIT** GARDE AU SOL mm

CAMBER ANGLE **STURZ** ANGLE DE CARROSSAGE °

DIFF. O-RINGS **DIFF. O-RINGE** JOINT TORIQUE DE DIFF.

SWAY BAR **STABILISATOR** BARRE ANTI-ROULIS mm

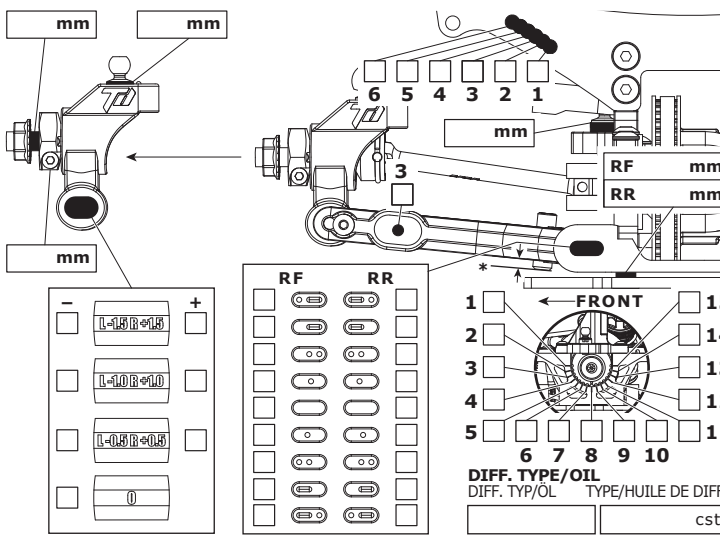
WISHBONE DROOP* **AUSFEDERWEG/ACHSE** DROOP DES TRIANGLES ARRIÈRES mm

OUTDRIVES **DIFF-AUSGÄNGE** OUTDRIVES

STEEL **ALLOY**

NOTES **NOTIZEN** **REMARQUES**

REAR HINTEN ARRIÈRE



TYRES REIFEN PNEUS

FRONT	REAR	
BRAND HERSTELLER MARQUE		
COMPOUND MISCHUNG DURETÉ		
INSERT EINLAGEN MOUSSE		
WHEEL FELGE JANTE		
TREATMENT 1 BEHANDLUNG 1 TRAITEMENT 1		
TREATMENT 2 BEHANDLUNG 2 TRAITEMENT 2		
WARMING ERWÄRMUNG CHAUFFAGE	°C	mins
NOTES NOTIZEN REMARQUES		

MOTOR MOTOR MOTEUR

SPUR GEAR HAUPTZAHNRAD COURONNE

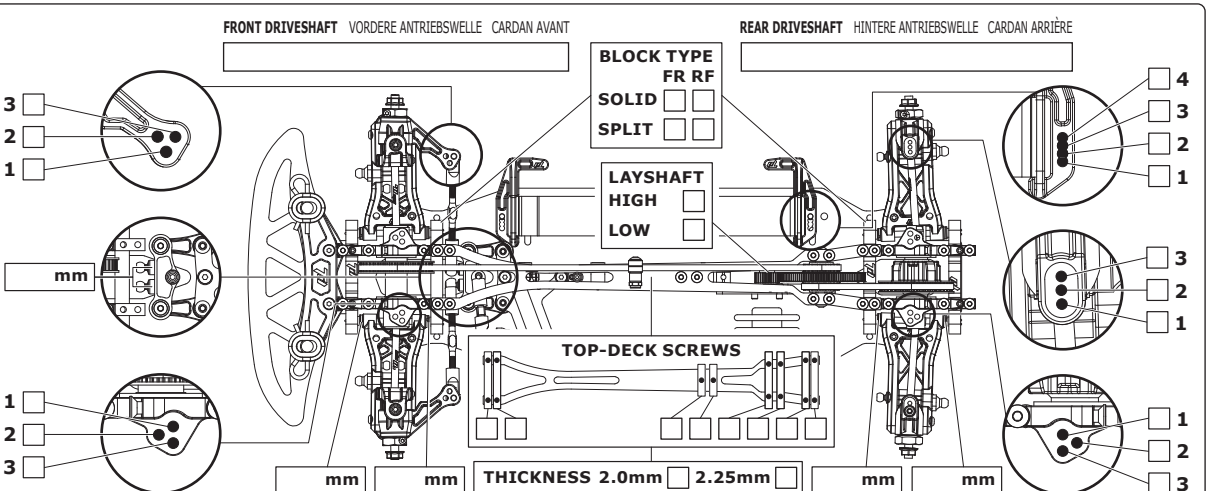
PINION GEAR RITZEL PIGNON

BATTERY AKKU ACCUMULATEUR

ESC ESC ESC

BODY KÖRPER CARROSSERIE

WING FLÜGEL TYPE D'AILERON



RESULTS PLATZIERUNG RÉSULTAT

QUALIFYING POSITION VÖRLÄUFERGEBNIS POSITION EN QUALIFICATION **FINAL POSITION** ENDPLATZIERUNG POSITION FINALE
AVERAGE LAP DURCHSCHNITTSZEIT TEMPS AU TOUR MOYEN **BEST LAP** SCHNELLSTE RUNDE MEILLEUR TEMPS AU TOUR **RACE TIME** REINDAUER DURÉE DE LA COURSE

