

BOD 2016

SETTING SHEET

DRIVER TEAM YOKOMO DATE . . .

CIRCUIT Carpet Basic Setup

- 環境/Place インドア/Indoor アウトドア/Outdoor
- 路面/Track アスファルト/Asphalt カーペット/Carpet
- グリップ/Traction 高い/High 普通/Medium 低い/Low
- 路面状況/Track situation フラット/Flat バンピー/Bump

FRONT

ギア/Gear #

スプール/Spool

ワンウェイ/One-way

デフ 低/Low Diff 高/High

1 2 3 4 ショックタワー 低/Low Shock Tower スタンダード/Standard

グラファイト/Graphite スタンダード/Standard

2° 4° 6°

1.0 mm

ホイールハブ Wheel Hubs WJ SJ

サスブロック Sus Block FF 44.2 mm FR 44.2 mm 一体型/1 Piece 分割型/Separate

Spacer FF 0 mm FR 0 mm

グラファイト/Graphite スタンダード/Standard

3.0 mm

ステアリングブロック Steering Block

バンプステア Bump Steer 0.5 mm

センターリンク/Center Link 0 mm

ホイールベース/Wheelbase 1.0 mm

車高 Ride Height 5.0 mm

キャンバー Camber Angle 2.0

キャスター Caster Angle 2° **④** 6°

スタビ/Sway Bar 1.0 1.1 1.2 **①** 1.3 1.4 1.5 1.6 mm

ドループ/Droop サスアーム外下/Arm 6.0 mm

トー角 Toe Angle Out 1.0

メモ/Notes

ショック/shock absorber ノーマル/Normal ショート/Short

オイル/Oil #400

ピストン/Piston 1 2 3 **④** 穴/Holes 1.1 mm

スプリング/Spring B7-14550

ブラダー/Bladder B7-8DF16

エアレーション/Aeration

リング/O-ring **①** 2 個

リバウンド/Rebound %

REAR

ボール/Ball

ギア/Gear # 2000

ショックタワー Shock Tower 低/Low スタンダード/Standard

1 2 3 4

デフ 低/Low Diff 高/High

1.0 mm

WJ SJ

ホイールハブ Wheel Hubs 4.5 mm 5.0 mm 5.5 mm

グラファイト/Graphite スタンダード/Standard

Spacer RF 0 mm RR 0 mm

サスブロック Sus Block RF 42.0 mm RR 45.7 mm 一体型/1 Piece 分割型/Separate

3.0 mm

ホイールベース/Wheelbase 2.0 mm

2.2 mm

ショート グラファイト/Short Graphite スタンダード グラファイト/Standard Graphite

車高 Ride Height 5.2 mm

キャンバー Camber Angle 2.0

スタビ/Sway Bar 1.0 1.1 **①** 1.2 1.3 1.4 1.5 1.6 mm

ドループ/Droop サスアーム外下/Arm 5.0 mm

トー角 Toe Angle 2.5

メモ/Notes

ショック/shock absorber ノーマル/Normal ショート/Short

オイル/Oil #400

ピストン/Piston 1 2 3 **④** 穴/Holes 1.1 mm

スプリング/Spring B7-14550

ブラダー/Bladder B7-8DF16

エアレーション/Aeration

リング/O-ring **①** 2 個

リバウンド/Rebound %

OTHER

メインシャーシ Main Chassis カーボン/Carbon Graphite アルミ/Aluminum

モーター Motor

スパーギア Spur Gear 枚 (ピッチ/pitch)

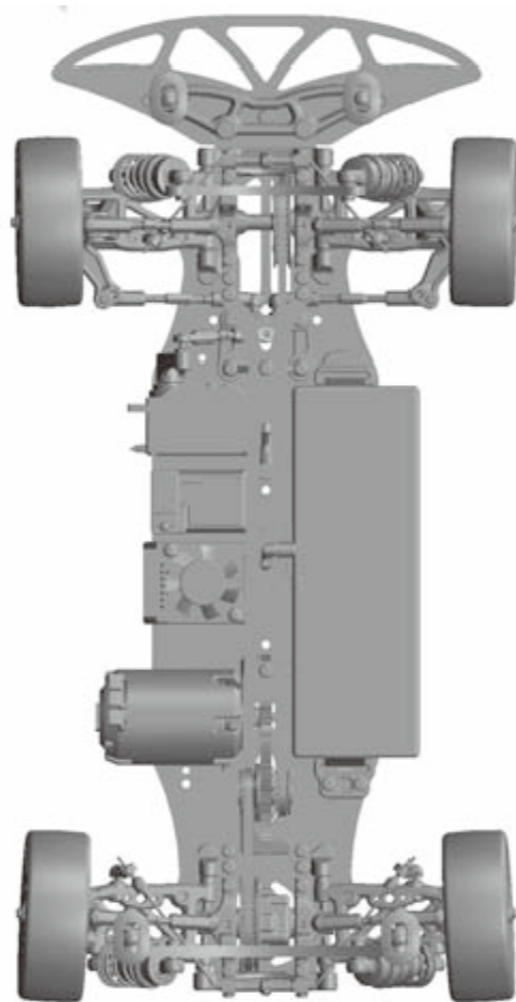
ピニオンギア Pinion Gear 枚 (ピッチ/pitch)

ボディ Body

ウイング Wing YOKOMO B7-GW40

バッテリー Battery

アンブ ESC



FRONT

タイヤ/Tire

インナー/Insert

ホイール/Wheel

トラクション/Tire Treatment

メモ/Notes

REAR

タイヤ/Tire

インナー/Insert

ホイール/Wheel

トラクション/Tire Treatment

メモ/Notes

Source:

RC MODEL CARS
YOKOMO

www.PetitRC.com