

BOD 2016

SETTING SHEET

DRIVER TEAM YOKOMO DATE . . .

CIRCUIT Asphalt Basic Setup

- 環境/Place インドア/Indoor アウトドア/Outdoor
- 路面/Track アスファルト/Asphalt カーペット/Carpet
- グリップ/Traction 高い/High 普通/Medium 低い/Low
- 路面状況/Track situation フラット/Flat バンピー/Bump

FRONT

ギア/Gear #

スプール/Spool

ワンウェイ/One-way

デフ 低/Low Diff 高/High

1 2 3 4 ショックタワー 低/Low Shock Tower スタンダード/Standard

グラファイト/Graphite スタンダード/Standard

2° 4° 6°

1.0 mm

ホイールハブ Wheel Hubs WJ SJ 4.5 mm 5.0 mm 5.5 mm

サスブロック Sus Block FF 43.5 mm FR 43.5 mm 一体型/1 Piece 分割型/Separate

スペーサー Spacer FF 0 mm FR 0 mm

グラファイト/Graphite スタンダード/Standard

3.0 mm

ステアリングブロック Steering Block

バンプステア Bump Steer 0.5 mm

センターリンク/Center Link 0 mm

ホイールベース/Wheelbase 1.0 mm

0 mm

↑FRONT

車高 Ride Height	5.0 mm
キャンバー Camber Angle	2.0
キャスター Caster Angle	2° 4° 6°
スタビ/Sway Bar	1.0 1.1 1.2 1.3 1.4 1.5 1.6 mm
ドループ/Droop	6.0 mm
サスアーム外下/Arm	
トール Toe Angle	Out 1.0
メモ/Notes	

ショック/shock absorber	<input type="checkbox"/> ノーマル/Normal <input checked="" type="checkbox"/> ショート/Short
オイル/Oil	#400
ピストン/Piston	1 2 3 ④ 穴/Holes 1.1 mm
スプリング/Spring	B7-14550
ブラダー/Bladder	B7-8DF16
エアレーション/Aeration	<input type="checkbox"/>
リング/O-ring	① 2 個
リバウンド/Rebound	%

REAR

ボール/Ball ギア/Gear # 2000

ショックタワー Shock Tower 低/Low スタンダード/Standard

1 2 3 4

デフ 低/Low Diff 高/High

0 mm

ショート グラファイト/Short Graphite スタンダード グラファイト/Standard Graphite

3.0 mm

ホイールベース/Wheelbase 2.0 mm

↑FRONT

2.2 mm

41.5mm 40.5mm 39.5mm

↑FRONT

1.0 mm

ホイールハブ Wheel Hubs WJ SJ 4.5 mm 5.0 mm 5.5 mm

グラファイト/Graphite スタンダード/Standard

サスブロック Sus Block 一体型/1 Piece 分割型/Separate

RF 42.0 mm RR 46.4 mm

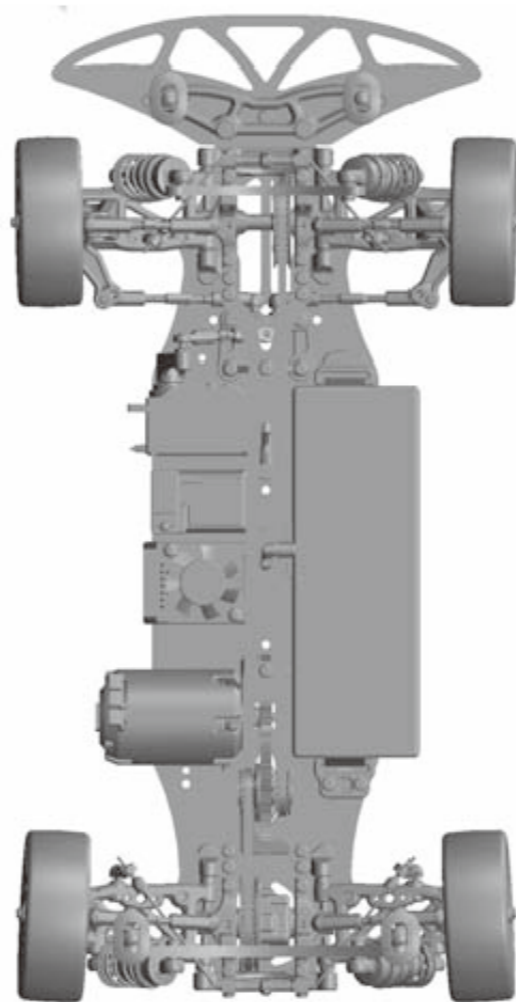
スペーサー Spacer RF 0 mm RR 0 mm

車高 Ride Height	5.5 mm
キャンバー Camber Angle	2.0
スタビ/Sway Bar	1.0 1.1 ①.2 1.3 1.4 1.5 1.6 mm
ドループ/Droop	5.0 mm
サスアーム外下/Arm	
トール Toe Angle	3.0
メモ/Notes	

ショック/shock absorber	<input type="checkbox"/> ノーマル/Normal <input checked="" type="checkbox"/> ショート/Short
オイル/Oil	#400
ピストン/Piston	1 2 3 ④ 穴/Holes 1.1 mm
スプリング/Spring	B7-14550
ブラダー/Bladder	B7-8DF16
エアレーション/Aeration	<input type="checkbox"/>
リング/O-ring	① 2 個
リバウンド/Rebound	%

OTHER

メインシャーシ Main Chassis	<input checked="" type="checkbox"/> カーボン/Carbon Graphite <input type="checkbox"/> アルミ/Aluminum
モーター Motor	
スパーギア Spur Gear	枚 (ピッチ/pitch)
ピニオンギア Pinion Gear	枚 (ピッチ/pitch)
ボディ Body	
ウイング Wing	YOKOMO B7-GW40
バッテリー Battery	
アンブ ESC	



FRONT	
タイヤ/Tire	
インナー/Insert	
ホイール/Wheel	
トラクション/Tire Treatment	
メモ/Notes	

REAR	
タイヤ/Tire	
インナー/Insert	
ホイール/Wheel	
トラクション/Tire Treatment	
メモ/Notes	

Source:

RC MODEL CARS
YOKOMO

www.PetitRC.com